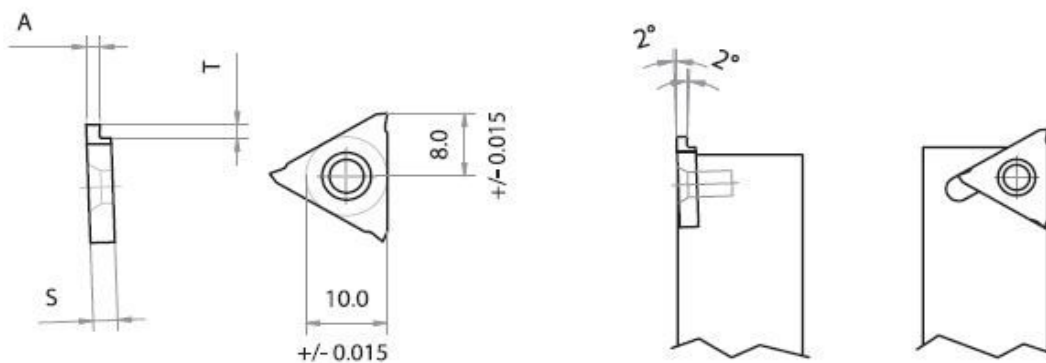


Einstecken von Nuten für Sicherungsringe

Komplett geschliffene Wendschneidplatten mit Spanleitstufen

Standard Lager-Programm



rechte Ausführung

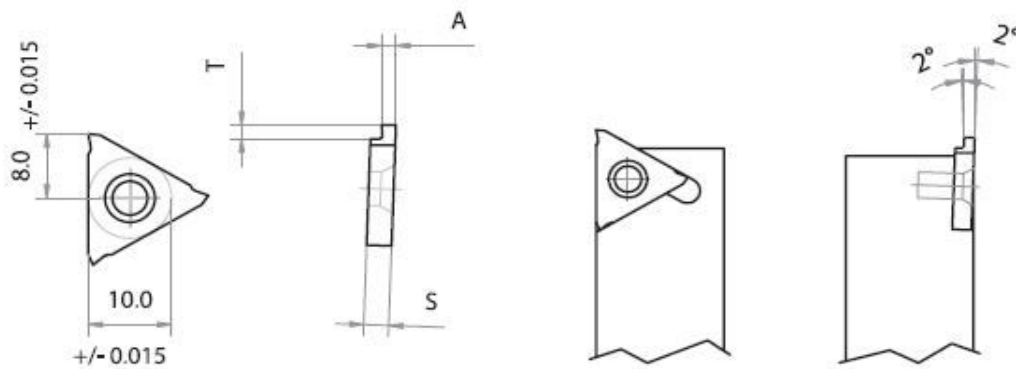
Bezeichnung	Nutenbreite	Stechbreite A +/- 0,02	Stechtiefe T +/- 0,05	WSP Dicke	Preis € / St.
TN1003 E 0.58 SPR	0,50	0,58	0,80	3,00	11,40 €
TN1003 E 0.78 SPR	0,70	0,78	0,80	3,00	11,40 €
TN1003 E 0.88 SPR	0,80	0,88	1,00	3,00	11,40 €
TN1003 E 0.98 SPR	0,90	0,98	1,00	3,00	11,40 €
TN1003 E 1.20 SPR	1,10	1,20	1,20	3,00	11,40 €
TN1003 E 1.40 SPR	1,30	1,40	1,40	3,00	11,40 €
TN1003 E 1.70 SPR	1,60	1,70	1,70	3,00	11,40 €
TN1003 E 1.95 SPR	1,85	1,95	1,95	3,00	11,40 €
TN1003 E 2.25 SPR	2,15	2,25	2,25	3,00	11,40 €
TN1003 E 2.75 SPR	2,65	2,75	2,75	3,00	11,40 €
TN1004 E 3.25 SPR	3,15	3,25	3,25	4,00	12,20 €

Alle Zwischengrößen von Stechbreiten sind ebenfalls mit kurzer Lieferzeit erhältlich, z.B. für Stechbreite:
1,78 +/- 0,02

hierdurch max. Stechtiefe 1,78 als Bestellbeispiel:

TN1003 E1.78 SPR

Standard Lager-Programm



linke Ausführung

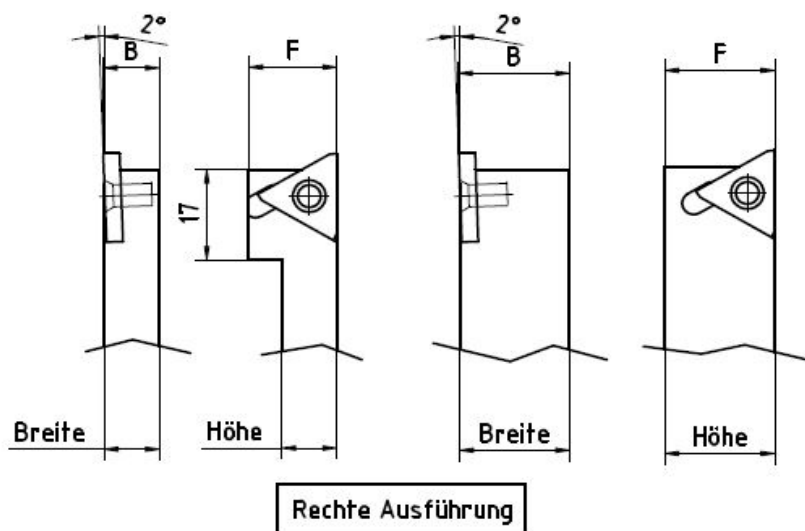
Bezeichnung	Nutenbreite	Stechbreite A +/- 0,02	Stechtiefe T +/- 0,05	WSP Dicke	Preis € / St.
TN1003 E 0.58 SPL	0,50	0,58	0,80	3,00	11,40 €
TN1003 E 0.78 SPL	0,70	0,78	0,80	3,00	11,40 €
TN1003 E 0.88 SPL	0,80	0,88	1,00	3,00	11,40 €
TN1003 E 0.98 SPL	0,90	0,98	1,00	3,00	11,40 €
TN1003 E 1.20 SPL	1,10	1,20	1,20	3,00	11,40 €
TN1003 E 1.40 SPL	1,30	1,40	1,40	3,00	11,40 €
TN1003 E 1.70 SPL	1,60	1,70	1,70	3,00	11,40 €
TN1003 E 1.95 SPL	1,85	1,95	1,95	3,00	11,40 €
TN1003 E 2.25 SPL	2,15	2,25	2,25	3,00	11,40 €
TN1003 E 2.75 SPL	2,65	2,75	2,75	3,00	11,40 €
TN1004 E 3.25 SPL	3,15	3,25	3,25	4,00	12,20 €

Alle Zwischengrößen von Stechbreiten sind ebenfalls mit kurzer Lieferzeit erhältlich, z.B. für Stechbreite: 1,78 +/- 0,02

hierdurch max. Stechtiefe 1,78 als Bestellbeispiel:

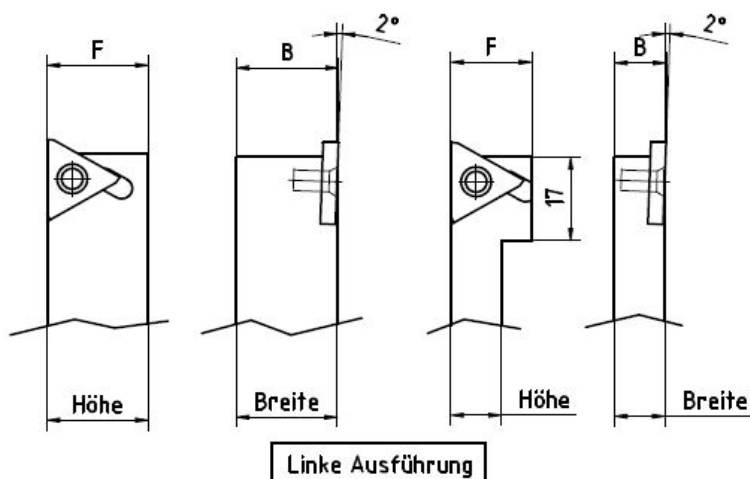
TN1003 E1.78 SPL

Stechhalter rechts für Einstechplatten



Bezeichnung	Höhe x Breite x Länge	Maß "F"	Maß "B"	Preis € / St.
1010-100-T1003 RA	10 x 10 x 100	16	10,20	81,90 €
1212-100-T1003 RA	12 x 12 x 100	16	12,20	81,90 €
1616-100-T1003 RA	16 x 16 x 100	16	16,20	81,90 €
2020-125-T1003 RA	20 x 20 x 125	20	20,20	89,30 €
2525-150-T1003 RA	25 x 25 x 150	25	25,20	102,90 €

Stechhalter links für Einstechplatten



Bezeichnung	Höhe x Breite x Länge	Maß "F"	Maß "B"	Preis € / St.
1010-100-T1003 LA	10 x 10 x 100	16	10,20	81,90 €
1212-100-T1003 LA	12 x 12 x 100	16	12,20	81,90 €
1616-100-T1003 LA	16 x 16 x 100	16	16,20	81,90 €
2020-125-T1003 LA	20 x 20 x 125	20	20,20	89,30 €
2525-150-T1003 LA	25 x 25 x 150	25	25,20	102,90 €