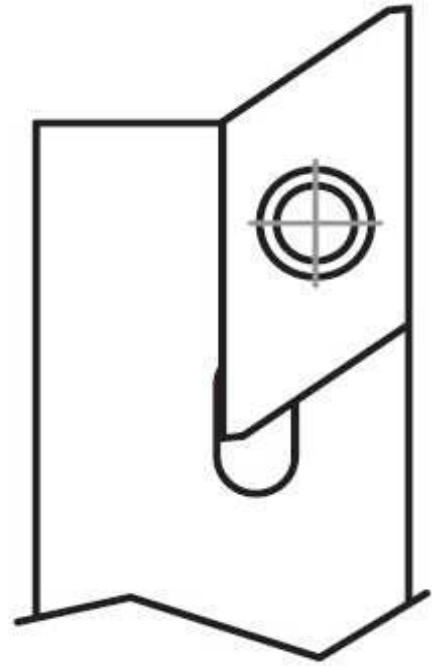
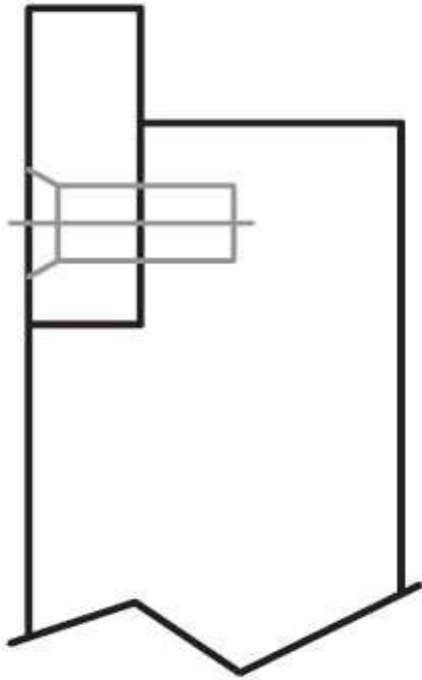


Halbfertigteile als Ausgangsplatte für Profilwendeschnidplatten



2-schneidige Ausführung

allseitig geschliffene Genauigkeitsausführung

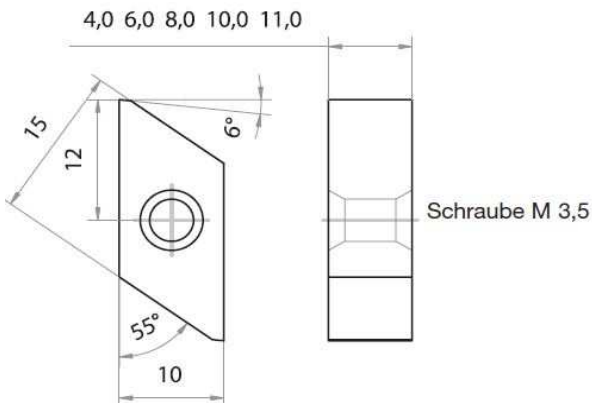
sehr stabiles System

alle Ausführungen in K20M und P20 ab Lager

beidseitige Schraubensenkung

in Dicke 4,00 / 6,00 / 8,00 / 10,00 / 11,00 / 13,00 ab Lager

Standard Lager-Programm



Bestellbeispiel:

H-L1006 K20M oder P20

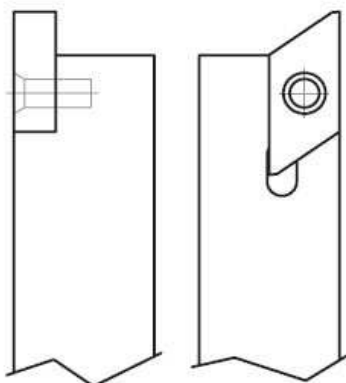
Alle Maße geschliffen! Toleranz +/- 0,02mm

Bezeichnung	Dicke +/- 0,01	Preis € / St.
H-L1004	4,00	9,62 €
H-L1006	6,00	10,16 €
H-L1008	8,00	12,04 €
H-L1010	10,00	12,62 €
H-L1011	11,00	13,20 €
H-L1013	13,00	16,33 €

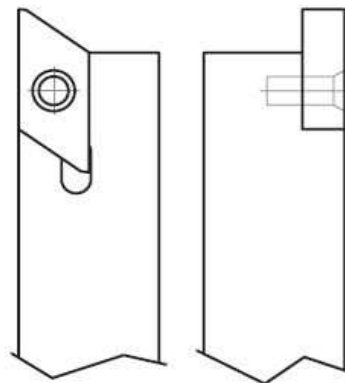
Außenhalter ab Lager

Zusammensetzung der Bezeichnungen

Höhe x Breite x Länge Halbfertigteil RN für Rechts / LN für Links
 20 x 20 x 125 L1004 RN oder LN



rechter Halter



linker Halter

Standard Lager-Programm

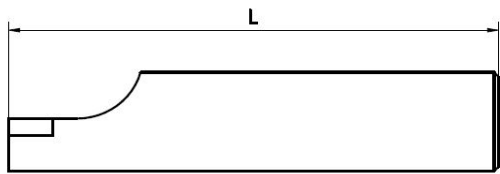
Bezeichnung	incl. Schraube	Preis € / St.
1212-100-L1004RN	TX M3,5x9	94,82 €
1212-100-L1004LN	TX M3,5x9	94,82 €
1212-100-L1006RN	TX M3,5x11	94,82 €
1212-100-L1006LN	TX M3,5x11	94,82 €
1212-100-L1008RN	TX M3,5x13	94,82 €
1212-100-L1008LN	TX M3,5x13	94,82 €
1212-100-L1010RN	TX M3,5x13	94,82 €
1212-100-L1010LN	TX M3,5x13	94,82 €

Bezeichnung	incl. Schraube	Preis € / St.
1616-100-L1004RN	TX M3,5x9	94,82 €
1616-100-L1004LN	TX M3,5x9	94,82 €
1616-100-L1006RN	TX M3,5x11	94,82 €
1616-100-L1006LN	TX M3,5x11	94,82 €
1616-100-L1008RN	TX M3,5x13	94,82 €
1616-100-L1008LN	TX M3,5x13	94,82 €
1616-100-L1010RN	TX M3,5x13	94,82 €
1616-100-L1010LN	TX M3,5x13	94,82 €

Bezeichnung	incl. Schraube	Preis € / St.
2020-125-L1004RN	TX M3,5x9	103,38 €
2020-125-L1004LN	TX M3,5x9	103,38 €
2020-125-L1006RN	TX M3,5x11	103,38 €
2020-125-L1006LN	TX M3,5x11	103,38 €
2020-125-L1008RN	TX M3,5x13	103,38 €
2020-125-L1008LN	TX M3,5x13	103,38 €
2020-125-L1010RN	TX M3,5x13	103,38 €
2020-125-L1010LN	TX M3,5x13	103,38 €

Bezeichnung	incl. Schraube	Preis € / St.
2525-150-L1004RN	TX M3,5x9	119,12 €
2525-150-L1004LN	TX M3,5x9	119,12 €
2525-150-L1006RN	TX M3,5x11	119,12 €
2525-150-L1006LN	TX M3,5x11	119,12 €
2525-150-L1008RN	TX M3,5x13	119,12 €
2525-150-L1008LN	TX M3,5x13	119,12 €
2525-150-L1010RN	TX M3,5x13	119,12 €
2525-150-L1010LN	TX M3,5x13	119,12 €

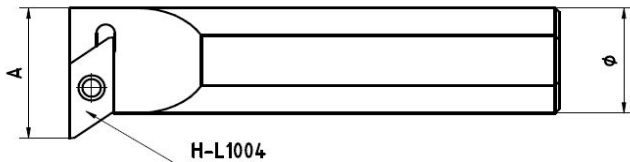
Bohrstangen ab Lager



Linke und Rechte Ausführung (R = Rechts / L = Links).

Abbildung zeigt rechte Ausführung.

Linke Ausführung spiegelbildlich



Bezeichnung	Schraube	Maß "L"	Maß "A"	Ø	Preis € / St.
S25M-L1004R	TX M3,5x9	150	31	25h8	128,85 €
S32M-L1004R	TX M3,5x9	150	38	32h8	140,99 €
S25M-L1004L	TX M3,5x9	150	31	25h8	128,85 €
S32M-L1004L	TX M3,5x9	150	38	32h8	140,99 €

1-schneidige Halbfertigteile

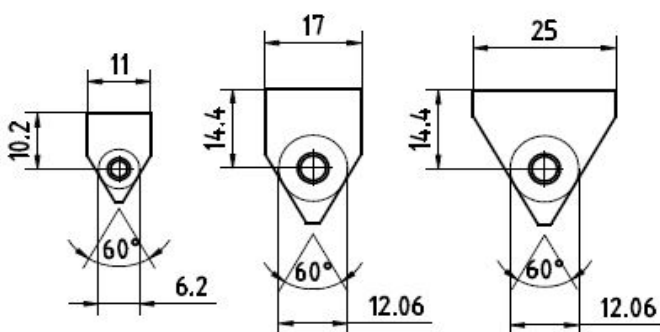
H-T-11
S=3,0
M3,0

H-T-17
S=5,0
M4,5

H-T-25
S=5,0,
M4,5

Dicke und Anlagegeschliffen (60°-Prisma)

präzise gefertigte Halter auf Anfrage.



Bezeichnung	Preis € / St.
H-T-11 K20M	12,16 €
H-T-17 K20M	17,02 €
H-T-25 K20M	20,73 €